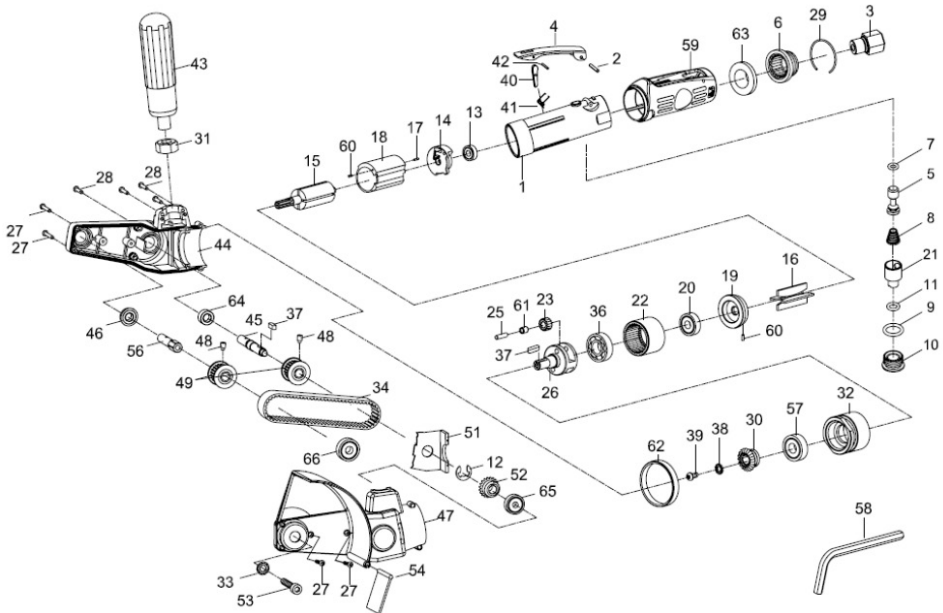


PART LIST

- ES** SET DE REPARACIÓN HERRAMIENTA PNEUMÁTICA - 51216
- EN** AIR TOOL REPAIR KIT - 51216
- FR** TROUSSE DE RÉPARATION POUR OUTILS PNEUMATIQUES - 51216
- DE** REPARATURSATZ FÜR DRUCKLUFTWERKZEUGE - 51216
- IT** KIT DI RIPARAZIONE PER UTENSILI PNEUMATICI - 51216
- PT** KIT DE REPARAÇÃO DE FERRAMENTAS PNEUMÁTICAS - 51216
- RO** SET DE UNELTE PENTRU INSTRUMENT PNEUMATIC - 51216
- NL** REPARATIE-SETS VOOR PNEUMATISCH GEREEDSCHAP - 51216
- HU** PNEUMATIKUS SZERSZÁMHOZ VALÓ JAVÍTÁSI KÉSZLET - 51216
- RU** ПЕРЕКМПЛЕКТ ДЛ Я ПНЕВМАТИЧЕСКОГО ИНСТРУМЕНТА - 51216
- PL** ZESTAW DO NAPRAWY NARZĘDZIA PNEUMATYCZNEGI - 51216

PART NUMBER	DESCRIPTION	QTY.
2	Spring pin/ Pasador de resorte	1
7	O-ring / Junta tórica (4.8*1.9)	1
8	Spring / Muelle	1
9	O-ring / Junta tórica (11.8*2.4)	1
11	O-ring / Junta tórica (6.5*2)	1
16	Rotor blades / Palas de rotación	4
17	Spring pin / Pasador de resorte	1
29	Retaining ring / Anillo de retención	1
33	Toothed washer / Crandela dentada	1
34	Toothed belt / Correa dentada	1
38	Toothed washer / Arandela dentada	1
60	Spring pin / Pasador de resorte	2



www.jbmcamp.com

C/ Rejas, 2 - P5, Oficina 17 - 28821 - Costlada (Madrid)

jbm@jbmcamp.com

Tel. +34 972 405 721

Fax. +34 972 245 437